

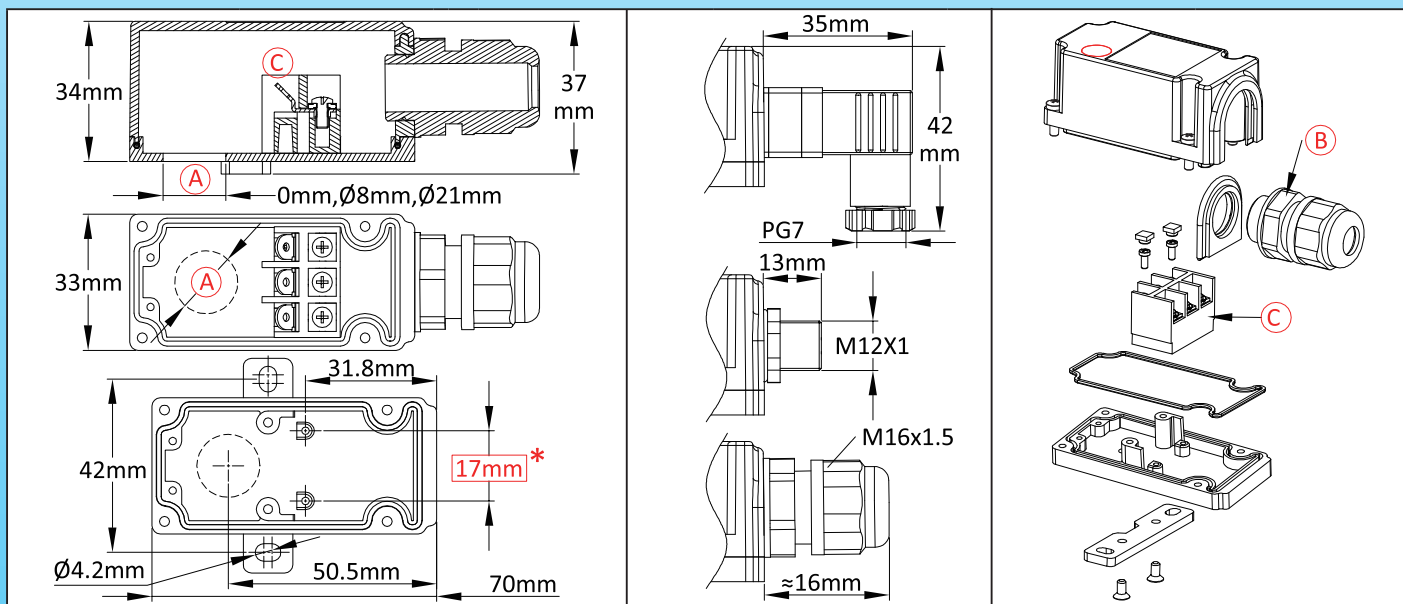
# Subminiatur-Gehäuse für Temperatursensor, Pegelsensor, Elektronik-Leiterplatte oder Heizpatrone, abnehmbare Wandhalterung



Größe (mm)	Volumen(cm <sup>3</sup> )	Material	Schutzgrad		Modell
70 x 33 x 33	72	PA66	IPX4	IK8	<b>Y3A2</b>

## Geeignet für

- Temperatursensor
- Tauchheizer
- Rippenheizung
- Thermostat
- Pegelsensor
- Elektronik-Platine



## Hauptreferenzen

(A) (mm)	(B1)	(B2)	(B3)	Mit Anschlussblock (C)	Ohne Anschlussblock (C)
0	✓	×	×	Y3A200001E1F100T	Y3A200001E10000T
0	×	✓	×	Y3A200001E3F100T	Y3A200001E30000T
0	×	×	✓	Y3A200001E6F100T	Y3A200001E60000T
8	✓	×	×	Y3A208001E1F100T	Y3A208001E10000T
8	×	✓	×	Y3A208001E3F100T	Y3A208001E30000T
8	×	×	✓	Y3A208001E6F100T	Y3A208001E60000T
21	✓	×	×	Y3A221001E1F100T	Y3A221001E10000T
21	×	✓	×	Y3A221001E3F100T	Y3A221001E30000T
21	×	×	✓	Y3A221001E6F100T	Y3A221001E60000T

Andere Bohrdurchmesser auf Anfrage.

Rote Maßangaben in rechteckigen Rahmen auf den Zeichnungen dienen der Montage des Zubehörs.

Wegen ständigen Produktverbesserungen dienen die hier gezeigten Zeichnungen und Beschreibungen nur zur Orientierung und können ohne Vorankündigung geändert werden.